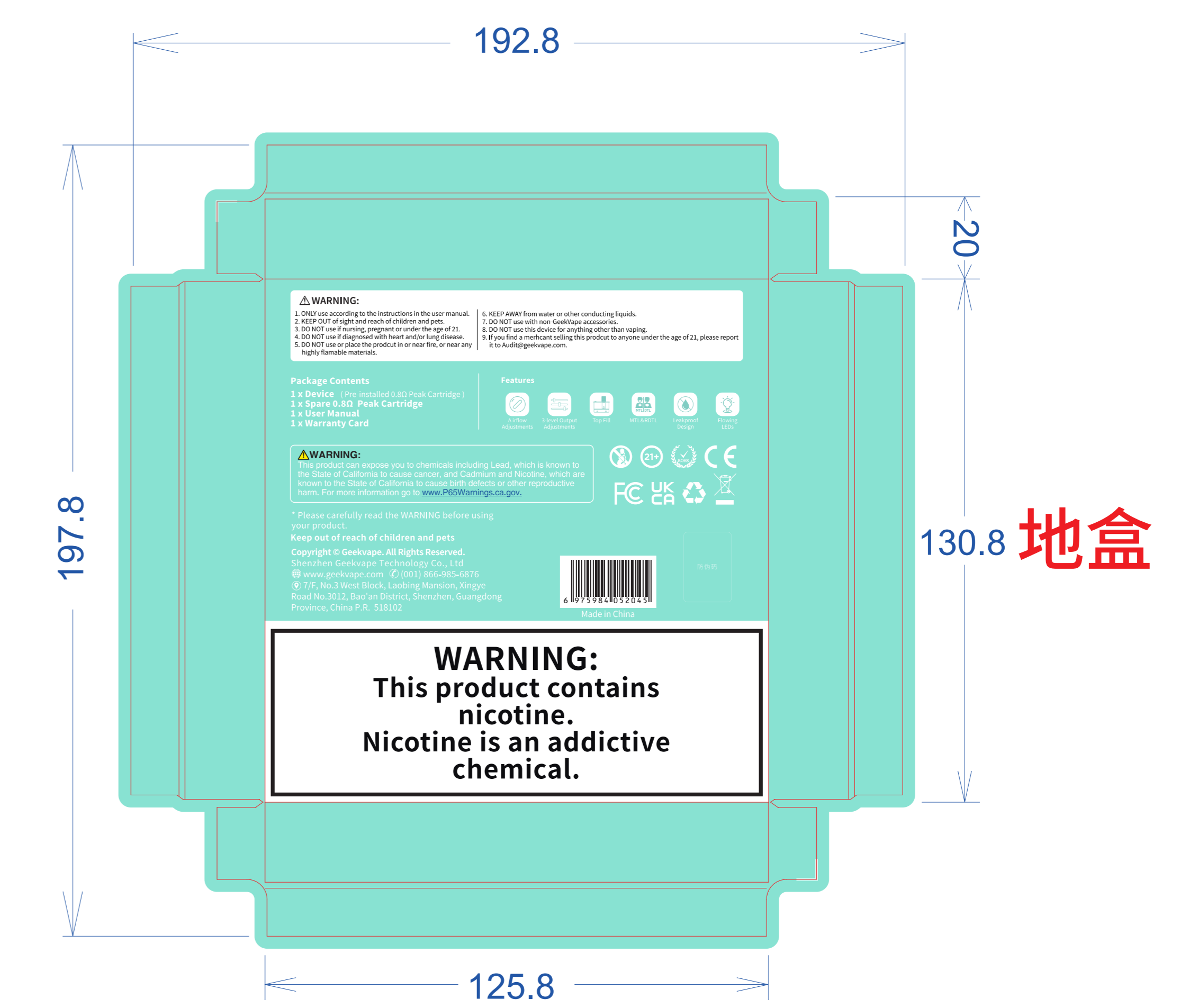
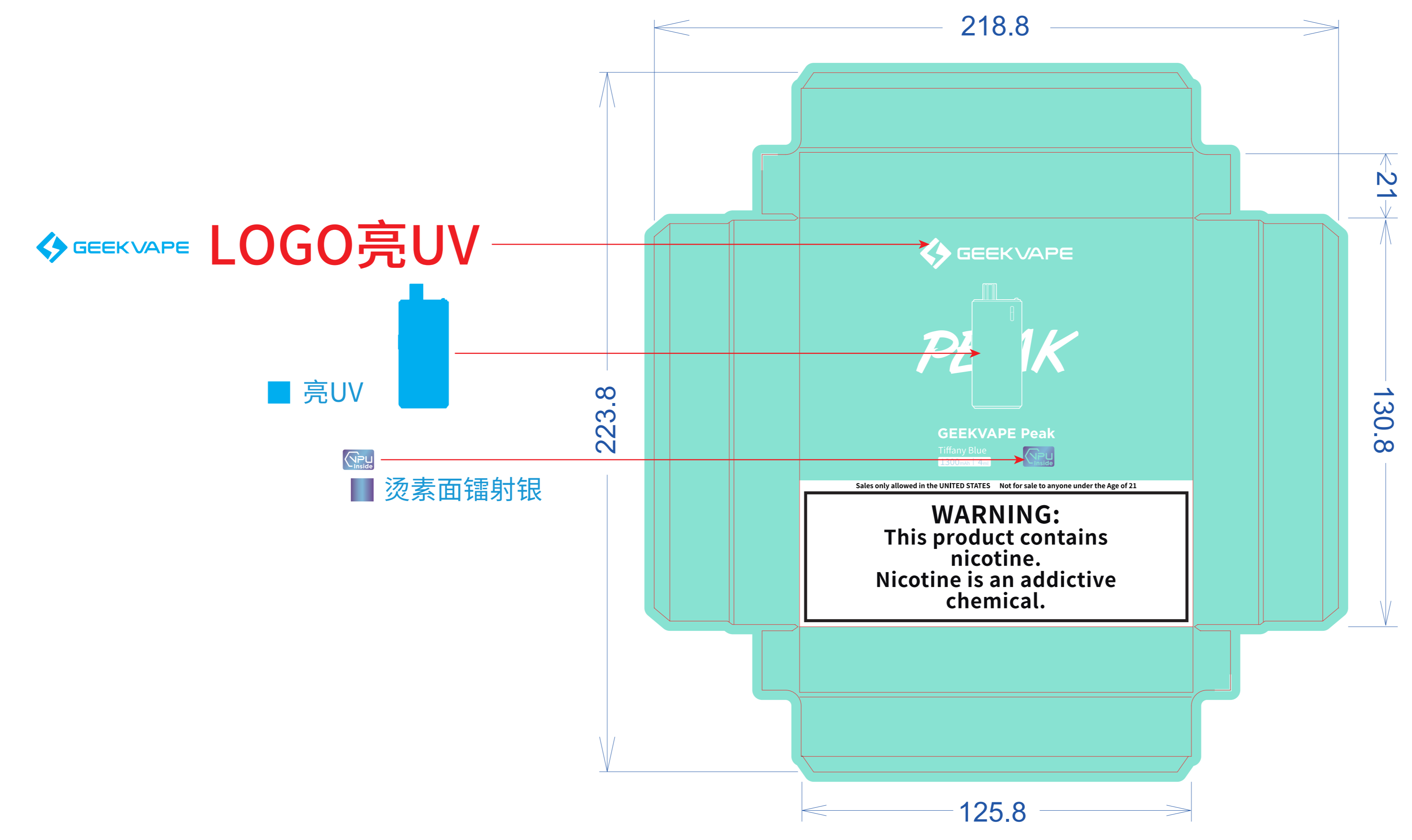


版本	5	ECN 编号	6	变更内容
----	---	--------	---	------



工艺示意

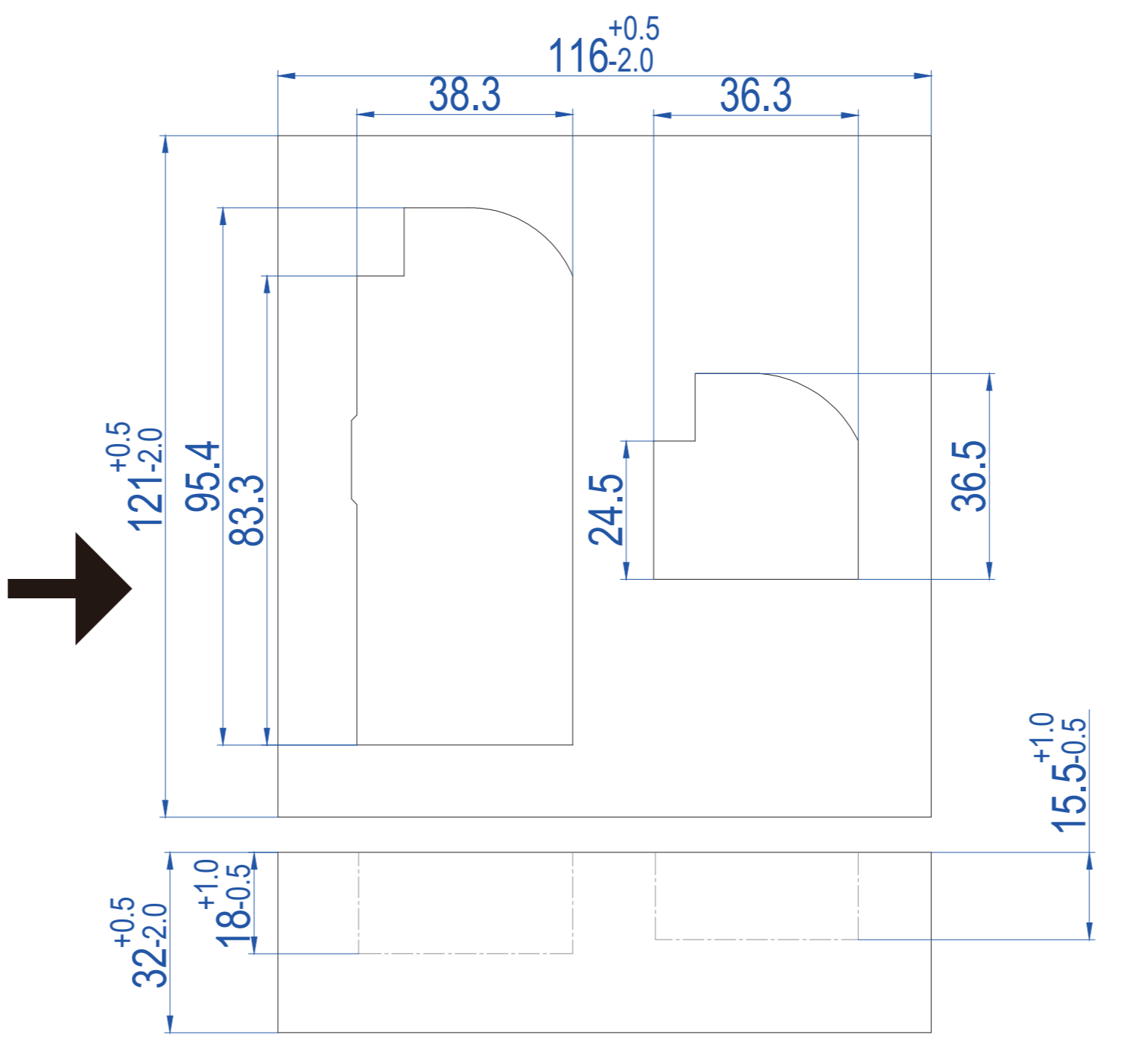
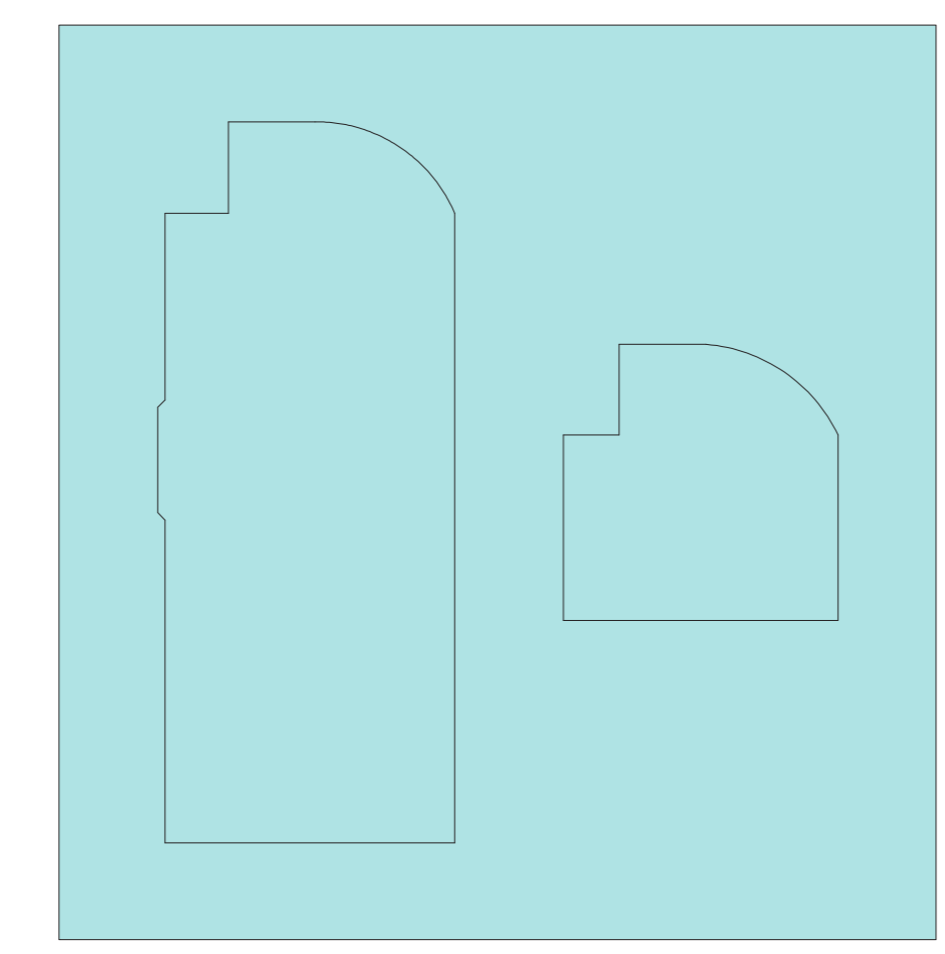


相关工艺示意，见文件内图层指示

天地盒技术参数与注意事项

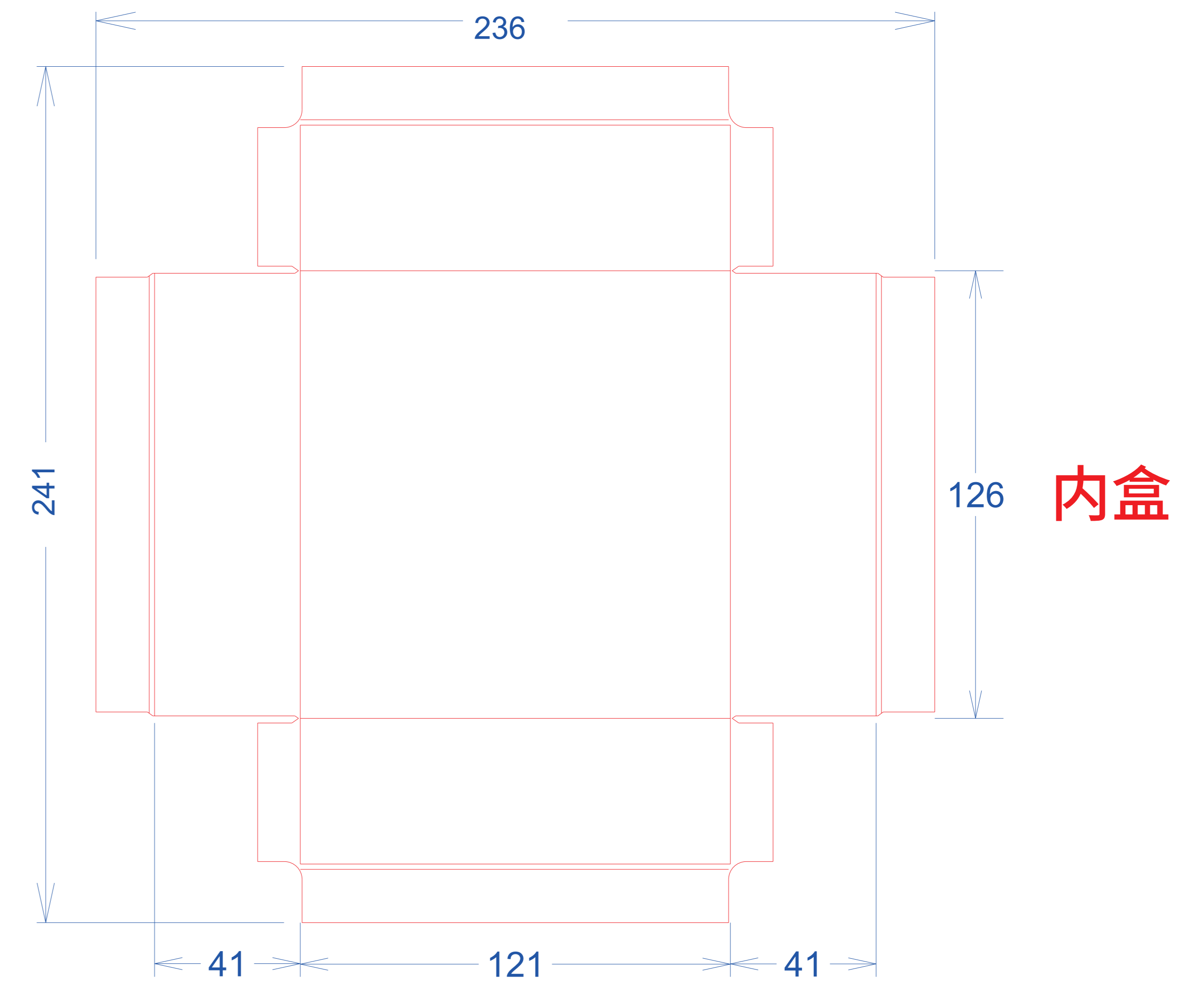
1. 材料: 157g双铜, 裱1200G(厚1.5mm)灰板;
2. 颜色: K+PANTONE332c, 色差 $\Delta E \leq 1.00$;
3. 工艺: 产品表面亮UV, 过防刮花膜, 烫镭射银;
4. 成品尺寸: 130.8*125.8*44mm (详看右图), 公差: $\pm 0.5mm$;
5. 注意事项: 印刷以文件为主, 严格按图纸做货, 不能有色差/爆边/溢胶/掉粉等现象, (油墨, 胶水(白乳胶、热熔胶))需要符合RoHS要求。

EVA



1. 材质: A级黑色无味EVA裱300G单粉
2. 成品尺寸: 116*121*32mm
3. 硬度: 38°
4. 颜色: Pantone 317C
5. 工艺: 冲切后粘合(环保的水性胶), 来料去废, 底层粘350G黑卡纸。

注: EVA需粘在地盒内



深圳市基克纳科技有限公司 GEEKVAPE Geekvape Technology co,LTD						产品型号	DS0001	绘图/日期	容姣顺 2023/06/25
						包材名称	GEEKVAPE Peak 翠绿 Tiffany Blue 美国版-天地盒	审核/日期	
图纸与技术规格说明归基克纳公司所有,未得到基克纳公司的正式书面许可,禁止传播、转载或使用于其他任何途径						包材图号	DS0001-P-21-A1	页码	01
						纸张	AO	单位	mm